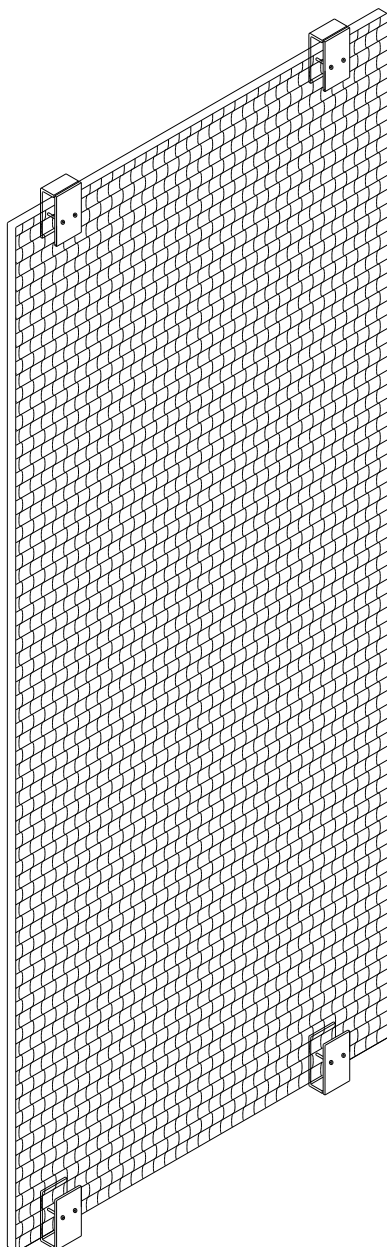


Lichtdurchlässige rahmenlose Trennwand aus innovativem Wabenkunststoff für helles Ambiente im Büro.

- Die deckenhohe und dezent durchsichtige Trennwand bewahrt die Tiefe des Raumes. Je nach Betrachtungswinkel ergeben sich durch die Lichtstreuung unterschiedliche Effekte, von klarer Durchsicht bis zu diffusem Lichtspiel. Der Wabenkunststoff ist leicht und stabil und hat ein Flächengewicht von ca. 5kg/m².
- Die Trennwand ist ein schallschirmendes Element und ist akustisch wirksam. Die direkte Schallausbreitung zwischen den Arbeitsbereichen wird vermindert.
- Das Kunststoffwabenmaterial aus PET hat die Brandklasse B1 nach DIN 4102. Das Paneel ist rundherum mit einem transparenten 3mm starken Kantenverschluss versehen und ist zudem wasser- und stoßfest.



Standardmaße (Platte ohne Verbinder)			Mit Verbinder
Type transparent			
Höhe [mm]	Breite [mm]	Plattenstärke [mm]	Höhe [mm]
3020	1200	40	3080
2480	1200	40	2540
2020	1200	40	2080
3020	990	40	3080
2020	990	40	2080
Type farblos satiniert			
2020	1200	40	2080
3020	990	40	3080
2020	990	40	2080
Zwischenmaße nach Wunsch möglich!			

Diese Maße sind Maximalmaße. Die Wabenpaneele können selbstverständlich auf die geforderte Deckenhöhe angepasst/gekürzt werden.

Zubehör:

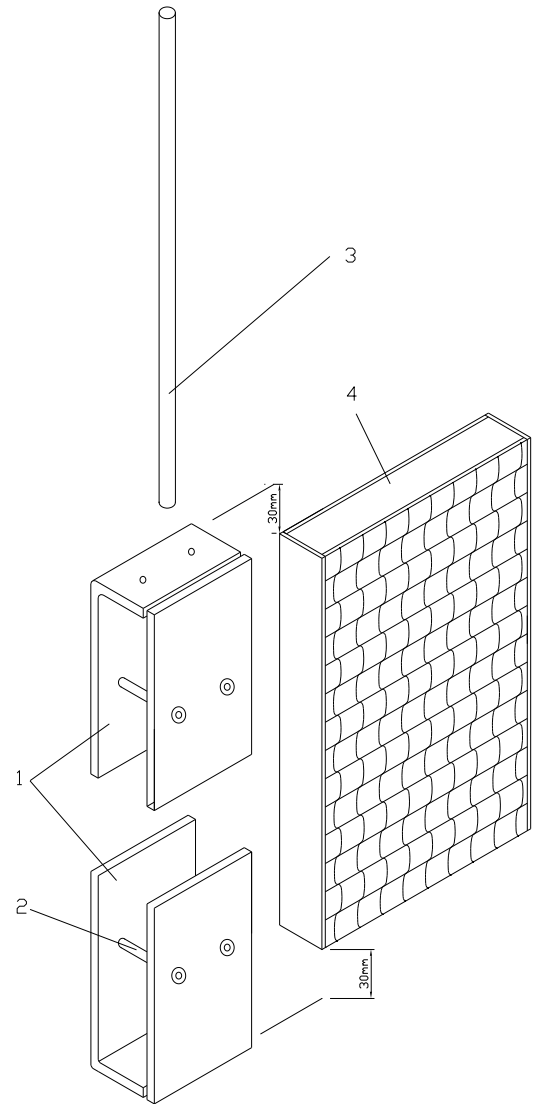
Decken- und Bodenverbinder (1) zur Verschraubung der Wabenpaneele an Decke und Boden mit den Maßen 120 x 80 x 52mm. Der Verbinder besteht aus pulverbeschichtetem Stahl in Alu-Finish, inklusive vernickelten Hülsenmuttern (2) mit Gewindestiften.

Zusätzlich ist ein Verlängerungsrohr (3) für Decken höher als 3080mm lieferbar. Dieses ist bis zu einer Deckenhöhe von 3800mm einsetzbar. Die Verbindungselemente werden nach Art der Deckenkonstruktion mitgeliefert.

Montage:

Die Höhe des Kunststoffwabenpaneels (4) ist um 60mm geringer als die Raumhöhe. Dadurch ergibt sich ein Luftspalt von 30mm zwischen Wabenpaneel und Decke bzw. Boden.

Bei der Montage werden zuerst die Winkelteile der Verbinder an Boden und Decke verschraubt. Dann wird das Wabenpaneel mit 30mm Abstandhaltern zum Boden gegen die Winkelverbinder gestellt und fixiert. Anschließend werden die Löcher mit 10mm Durchmesser in das Wabenpaneel gebohrt. Nach dem Absaugen der Bohrspäne kann das Wabenpaneel mit den Gegenplatten und den Hülsenmuttern verschraubt werden. Die Schrauben nur leicht anziehen, damit sich das Kunststoffwabenpaneel bei Temperaturschwankungen ausdehnen kann.



Verbindungsmöglichkeiten für mehrere Wände in Reihe:

- stumpf gestoßen oder rechtwinklig gestoßen durch Verbund mit transparentem Spezialklebeband

Die Trennwand T40 ist Made in Germany und wird in Handarbeit hergestellt. Dabei gewähren wir den uns höchst möglichen Qualitäts- und Fertigungsstandard. Kleine material- oder fertigungsbedingte Toleranzen und Abweichungen in Planität der Paneele oder Einschlüsse, die in der Natur der Ware liegen, stellen keinen Reklamationsgrund dar.