

## Tischabtrennungen

### Kandela TA27 mit Verbindern

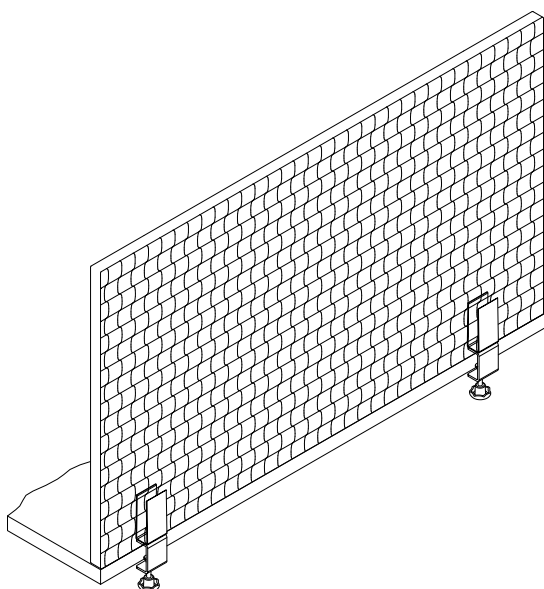
### technische Daten

**Lichtdurchlässige rahmenlose Tischabtrennungen aus innovativem Wabenkunststoff für helles Ambiente im Büro.**

- Das dezent durchsichtige Wabenelement ist leicht und stabil. Es lässt sich einfach über mitgelieferte Tischverbinder an den Tischplatten befestigen. Die Montage ist werkzeuglos.
- Die Trennwand ist ein schallschirmendes Element und ist akustisch wirksam. Die direkte Schallausbreitung zwischen den Arbeitsbereichen wird vermindert.
- Das Kunststoffwabenelement ist rundherum mit einem transparenten 3mm starken Kantenverschluss versehen und ist zudem wasser- und stoßfest.

**max. Höhe 800mm,**  
für Trennwand unten geklemmt, (Variante 1 und 2)

**max. Höhe 1200mm,**  
für Trennwand seitlich geklemmt (Variante 3)



Standard Maße Wabenelemente		
Breite [mm]	Höhe [mm]	Stärke [mm]
<b>transparent (clear)</b>		
990	490*/600*/990/1200	27
1200	490*/600*/990/1200	27
1500	490*/600*/990/1200	27
1600	490*/600*/990/1200	27
2000	490*/600*/990/1200	27
<b>satiniert</b>		
990	490*/600*/990/1200	27
1200	490*/600*/990/1200	27
1500	490*/990	27
2000	490*/600*/990/1200	27

\*Mindestbestellmenge 2 Stück  
(Zwischenmaße können auf Anfrage gefertigt werden)

#### Farbvarianten:

Standard: transparent und satiniert

Farben: ab Mindestbestellmenge von zwei Wänden eines Formates pro Farbtype, Oberfläche ist farbig satiniert, frei wählbar nach RAL oder Pantone

#### Zubehör:

- Tischverbinder für TA27 vertikal Auftisch (oben offen, siehe Variante 1)
- Tischverbinder für TA27 variabel Vortisch (oben offen, siehe Variante 2)
- Tischverbinder für TA27 variabel Vortisch (seitlich offen, siehe Variante 3)

Die Tischverbinder sind pulverbeschichtet in Eloxal-grau (Aluminium Optik). Sie sind einsetzbar bis zu einer Dicke der Tischplatte von 45mm und werden mittels einer Handverschraubung geklemmt. Für eine Tischabtrennung bis 2m Länge werden zwei Tischverbinder mitgeliefert.

## Tischabtrennungen Kandela TA27 mit Verbindern

## technische Daten

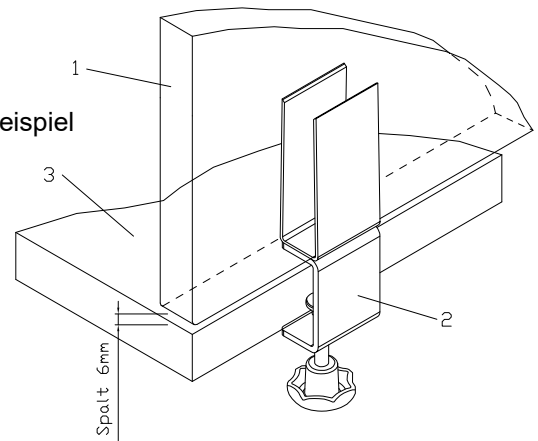
### Variante 1

#### Montage der Tischabtrennung Auftisch mit oben offenen Tischverbindern

Die Montage der Tischverbinder vertikal Auftisch (2) wird zum Beispiel verwendet, wenn eng aneinander stehende Tische abgetrennt werden sollen.

Die maximale Trennwandhöhe für oben offene Tischverbinder beträgt 800mm.

Zwischen Tischplatte (3) und Tischabtrennung (1) befindet sich ein Spalt, durch welchen Kabel geführt werden können.

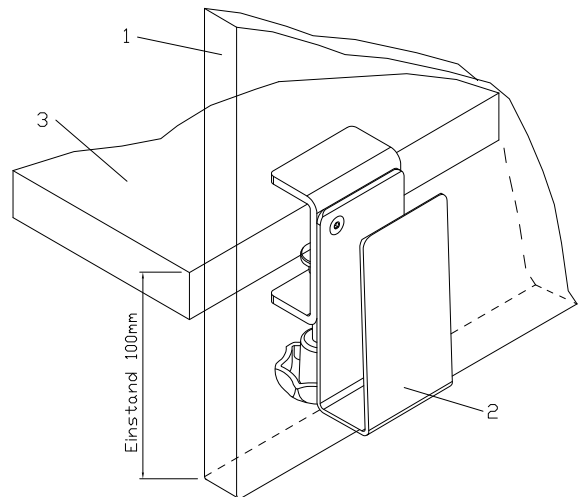


### Variante 2

#### Montage der Tischabtrennung Vortisch mit oben offenen Tischverbindern

Der Tischverbinder variabel Vortisch oben offen (2) ist optisch vorteilhaft, da die Sicht auf die Tischkante verhindert wird.

Der Einstand unter den Tisch beträgt ungefähr 10cm, und die maximale Trennwandhöhe ist 800mm (wie bei Variante 1).



### Variante 3

#### Montage der Tischabtrennung Vortisch mit seitlich offenen Tischverbindern

Die Tischverbinder variabel Vortisch seitlich offen (2) werden paarweise (rechts und links offen) mitgeliefert. Dieser Verbinder ermöglicht die Veränderung der Höhe der Trennwand.

Der Einstand unter dem Tisch beträgt mindestens 60mm und ist erweiterbar bis zum Fußboden.

Die maximale Trennwandhöhe beträgt hier 1200mm.

