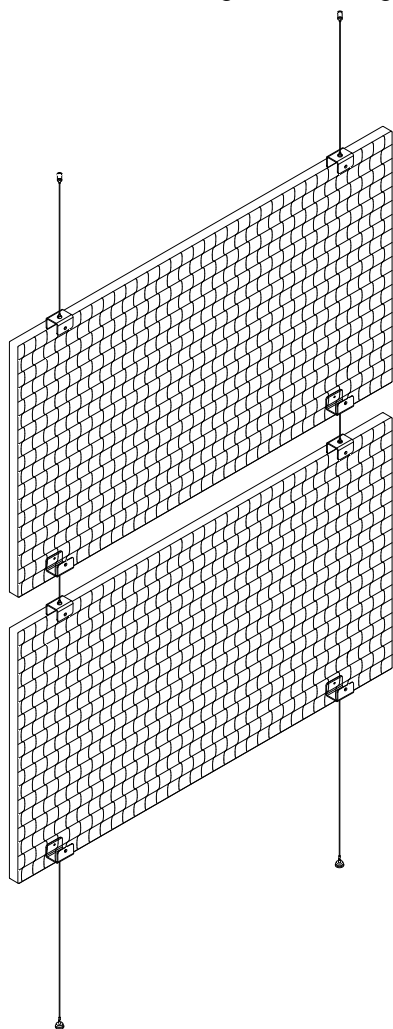


Abgehängte Baffel
 Kandela B27 mit Seilabhängungen

technische Daten

Lichtdurchlässiges rahmenloses Baffelsystem aus innovativem Wabenkunststoff für helles Ambiente im Büro.

- Mit unseren Kunststoffwabenelementen ist es erstmals möglich durchsichtige Baffel herzustellen. Im Vergleich zu Glas sind die Wabenelemente leicht und stabil und insbesondere stoßfest.
- Die schallschirmenden Baffelelemente werden vertikal von der Decke abgehängt und vermindern die direkte Schallausbreitung zwischen den Arbeitsbereichen. In der Regel werden die Baffel mit Schall absorbierenden Elementen im Decken- oder Wandbereich kombiniert.
- Die Baffel aus Kunststoffwabenelementen sind leicht montierbar und lassen sich einfach über mitgelieferte Seilabhänger an der Decke und auch untereinander befestigen.
- Das Kunststoffwabenmaterial ist rundherum mit einem transparenten 3mm starken Kantenverschluss versehen. Das Flächengewicht beträgt ca. 6 kg/m²



Die maximale Hängelast für zwei Abhänger beträgt 34kg!

Standard Maße Wabenelemente		
Breite [mm]	Höhe [mm]	Stärke [mm]
transparent (clear)		
990	490/600/990/1200	27
1200	490/600/990/1200	27
1500	490/600/990/1200	27
1600	490/600/990/1200	27
2000	490/600/990/1200	27
satiniert		
990	490/600/990/1200	27
1200	490/600/990/1200	27
1500	490/990	27
2000	490/600/990/1200	27

(Zwischenmaße können auf Anfrage gefertigt werden)

Farbvarianten:

Standard: transparent und farblos satiniert

Farben: ab Mindestbestellmenge von zwei Wänden eines Formates pro Farbtype, Oberfläche ist farbig satiniert, frei wählbar nach RAL oder Pantone



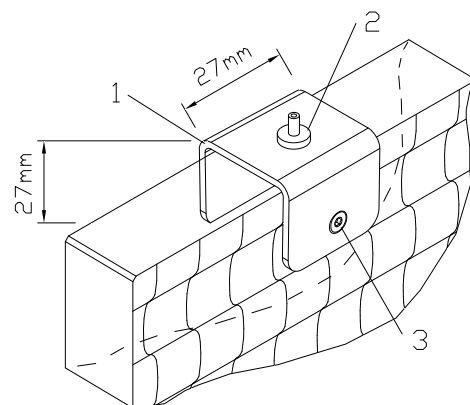
Abgehängte Baffel Kandela B27 mit Seilabhängungen

technische Daten

Zubehör:

Baffel U-Klemme 31 x 27 x 27mm für Seilabhängung

Der Baffel Klemmverbinder (1) für 27mm starke Wabenplatten ist mit einem Drahtseilhalter (2) ausgestattet. Über eine Edelstahl Senkschraube (3) ist er fest mit der Wabenplatte verbunden. Der Metallverbinder ist pulverbeschichtet in Eloxal-grau (Aluminium Optik), und wird paarweise vormontiert mit dem Baffelement ausgeliefert.

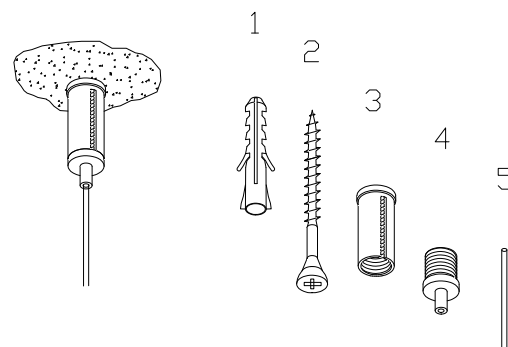


Obere Seilabhängung

Der obere Sockel (3) wird zusammen mit dem Drahtseilhalter (4) und einem Drahtseil (5) der Länge 1m (Seildurchmesser 1,2mm) ausgeliefert.

Für die Montage an einer Standard Betondecke werden die passenden Dübel S6 (1) mit Senkkopfschrauben (2) 3,9 x 50mm mitgeliefert. Die zulässige Zugkraft für einen Seilabhänger beträgt maximal 17kg.

Die Montage ist sehr einfach. Das Seil wird in den Drahtseilhalter eingeschoben, feinjustiert und kurz abgeschnitten, so dass es in dem Sockelschlitz verschwindet. Eine Verpackungseinheit sind 2 Stück der Positionen 1 bis 5.



Untere Seilbefestigung mit Magnet

Der untere Seilabhänger besteht aus dem Magneten (4) mit Einschraubgewinde, der Bodenscheibe (3) und dem Seil mit Gewindeanschluss (5) in der Standardlänge von 1m.

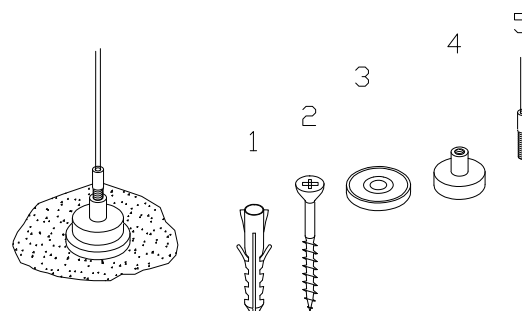
Als Montagezubehör werden Dübel S6 (1) mit Senkkopfschrauben (2) 4,5 x 40mm mitgeliefert.

Die Dübel sind geeignet für Standard Estrich Böden.

Achtung, bei Fußbodenheizung nicht verwenden!

Bei einer Zugkraft von ca. 9 kg löst sich der Magnet.

Die Montage ist sehr einfach. Die Bodenscheibe wird am Boden verschraubt, und danach wird das passend abgelängte Seil in den Magneten bis zum Anschlag eingeschraubt. Eine Verpackungseinheit sind 2 Stück der Positionen 1 bis 5.



Abgehängte Baffel
Kandela B27 mit Seilabhängungen

technische Daten

Anschluss an Absorber-Baffel

Zur Verbesserung der Raumakustik kann es sinnvoll sein, die lichtdurchlässigen Kunststoffwabelemente mit Stoffabsorbern zu kombinieren.

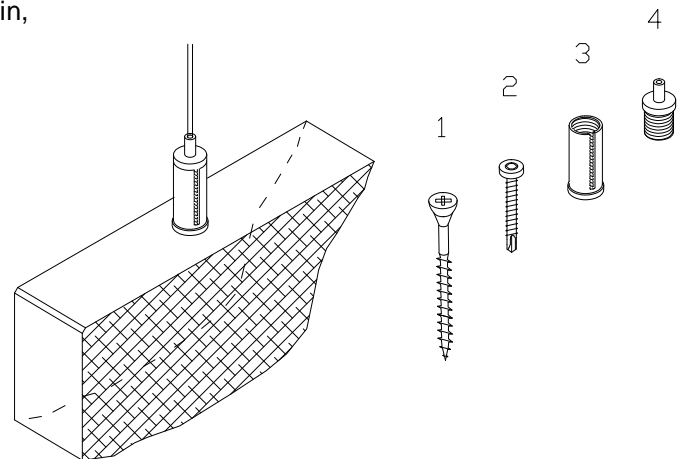
Als Anschluss an einen Stoffabsorber kann der obere Sockel (3) zusammen mit dem Drahtseilhalter (4) verwendet werden.

Falls der Stoffabsorber einen Rahmen aus Holzleisten besitzt, so kann dieser über die Senkschraube (1) 3,9 x 50mm mit dem Sockel verbunden werden.

Ist der Stoffabsorber mit Aluminium Profilen ausgeführt, so kann die Blechschaube (2) 3,5 x 25mm eingesetzt werden.

Es dürfen nur Schrauben mit maximalem Kopfdurchmesser von 7mm verwendet werden.

Eine Verpackungseinheit sind 2 Stück der Positionen 1 bis 4.



Drahtseil 5m Länge, aufgerollt

Das Drahtseil mit dem Durchmesser 1,2mm gibt es auch als 5m Abschnitt für Anbindungen mit Sonderlängen.

Drahtseil Verbindungsstücke 95mm Länge

Zum Verbinden der Baffelelemente mit dem Standardabstand von 55mm werden die Verbindungsseile mitgeliefert. Die Enden sind verlötet.
Eine Verpackungseinheit sind 2 Stück.

Sekundenklebstoff für Drahtseilenden

Die Drahtseilenden können mit dem Sekundenkleber gegen Ausfransen gesichert werden.

Eine Verpackungseinheit ist eine Tube.