

## Datenblatt

## TWD im zweischaligen Profilglas Standardaufbau

Stand 1.1.2019

Der doppelschalige Standardaufbau besteht aus einem umlaufenden Aluminium-Rahmen, in den die Profilglas-U-Schalen gegeneinander eingestellt werden. Der Scheibenzwischenraum wird von der lichtdurchlässigen Isoliereinlage TIMax® GL oder TIMax® GL-PlusF vollständig ausgefüllt.

Die Wärmedämmeinlage **TIMax® GL** im doppelschaligen Standardaufbau findet Anwendung in Glasfassaden mit normalen Anforderungen an den Wärmeschutz (Ug-Wert bis 1,4W/m²K).

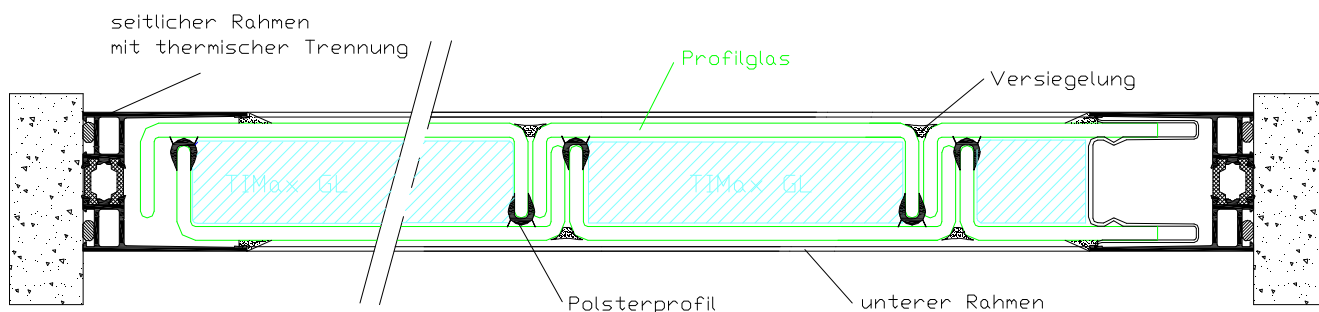
Die Wärmedämmeinlage **TIMax® GL-PlusF** (10cm Dicke) weist gegenüber der Standardvariante TIMax® GL (7cm Dicke) ein höheres Materialgewicht auf und wird daher zwischen den

Glasscheiben stärker komprimiert. Dadurch eignet sie sich für den Einsatz in doppelschaligen Profilglasfassaden mit erhöhten Anforderungen an den Wärmeschutz (Ug-Wert bis 1,2W/m²K).

Beide Produkte bieten einen hervorragenden Blendschutz und werden häufig in Sporthallen-Verglasungen eingesetzt, da doppelschaliges Profilbauglas ballwurfsicher ist.

Einbau: Siehe Montageanleitung

**Ausschreibungstext zum Herunterladen:**  
[www.wacotech.de](http://www.wacotech.de), Produkte Profilglas



### Bauphysikalische Daten

für TIMax® GL und TIMax® GL-PlusF als Einlage im doppelschaligen U-Profilglas

Profilglastype + Rahmensystem	Dämmeinlage	Ug-Wert [W/m²K]	g-Wert direkt	Lichttransmission direkt	Schall Rw [dB]
<b>41er Profilglas</b> (Innen- und Außenschale), im 60er Rahmen, mit ca. 37mm Glaszwischenraum	TIMax® GL	1,5	0,38	0,40	
	TIMax® GL-PlusF	1,4*	0,30	0,31	
<b>60er Profilglas</b> (Innen- und Außenschale), im 83er Rahmen, mit ca. 56mm Glaszwischenraum	TIMax® GL	1,4*	0,34*	0,37*	44* **
	TIMax® GL-PlusF	1,2*	0,27*	0,28*	44* **

\* Gemessene Werte, Prüfzeugnis vorhanden

\*\* Der Einsatz von TIMax® Glasgespinst bringt eine Verbesserung um 1dB Schallschutz